

1
et
2

ELECDAN Converter

DERNIERES NOUVEAUTES CUSTOM 2016

Convertisseur dc/dc isolé, 320W à pilotage standard ou à la demande
Deux Mini Contrôleurs jusqu'à 1000A dc à très faibles pertes

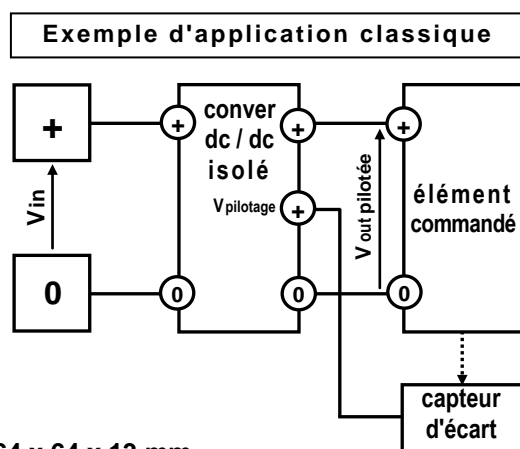
Plus d'info : relation-clients@elecdan-converter.fr ou elecdan@orange.fr

www.elecdan-converter.fr

22/03/16
05/06/18
(4197)

Convertisseur dc/dc isolé, 320W, pilotable

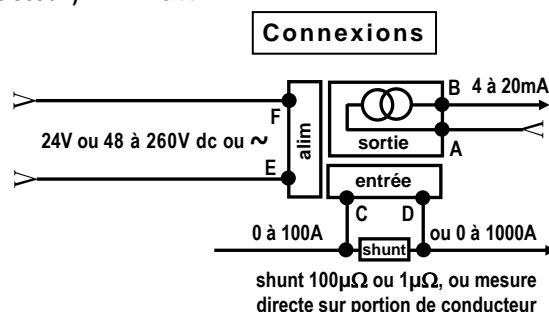
- **Pilotable de 0 à 32V max**, à la demande, selon les possibilités d'asservissement optimisé du client.
- **Exemples de fonctions :**
 - ◆ 0 à 2V → 0 à 30V / 10A
 - ◆ 0 à 10V → 0 à 30V / 10A
 - ◆ 0 à 10V → 0 à 24V / 10A
 - ◆ 0 à 100V → 0 à 32V / 10A
 - ◆ 0 à 20mA → 0 à 28V / 10A
- **Tension d'entrée du convertisseur :** 18 à 36V
- **Précision :** mieux que 0,5%
- **Temps de réponse :** < 12ms
- **Rendement nominal :** 90%
- **Boîtier :** IP67 ; en version économique, à souder sur circuit imprimé, 64 x 64 x 13 mm (type demi-brique) ou 64 x 64 x 45 mm avec ventilateur incorporé optionnel



2

Deux Mini Contrôleurs de forts courants "DC", à très faibles pertes

- **Zéro à 100 ampères** ou **zéro à 1000 ampères** (en standard)
- **Pertes maximum sur votre shunt** (ou portion de conducteur) : 1 Watt
- **Triple isolement :** 3000V dc
- **Sortie standard :** 4 à 20mA
- **Précision :** mieux que 1%
- **Temps de réponse :** < 2ms
- **Alimentation :** 24V / < 30mA (ou 48 à 260V dc ou ~)
- **Boîtier :** IP67, Rail Din (ou personnalisé)
 - ◆ 0 à 100 ampères : 53 x 38 x 12,5 mm (alim 24V)
 - ◆ 0 à 1000 ampères : 64 x 48 x 22,5 mm (alim 24V ou polyvalente)



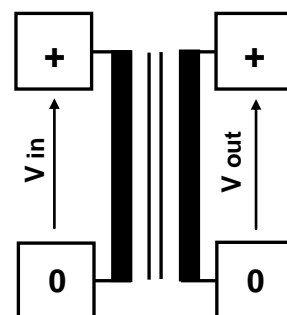
3

et

4

ELECDAN**Converter****DERNIERES NOUVEAUTES CUSTOM 2016****Recopieur rapide de tension, isolé, à forte puissance****Mini Détecteur Rapide de Coupures du secteur**Plus d'info : relation-clients@elec-dan-converter.fr ou elec-dan@orange.frwww.elec-dan-converter.fr22/03/16
(4197)**Recopieur rapide de tension dc/dc, isolateur, à forte puissance et à très haut rendement**

- Tension d'entrée "Vin" admissible : 18 à 54V (9 à 36V en option)
- Tension de sortie "Vout" : 18V / 90W à 54V / 270W
- Puissance de sortie "Pout" : tension d'entrée appliquée multipliée par 5A
- Rendement "Pout" / "Pin" : augmente avec la puissance, de 94% à 97%
- Précision de la tension "Vout", à pleine charge : "Vin" - "Vout" ≤ 1V
- Temps de réponse : < 5 microsecondes
- Isolement entrée / sortie : 2000V dc
- Protections : surcharges ; court-circuits ; thermique ; IP67
- Mini boîtier : 90 x 35 x 15 mm à fixer sur paroi thermiquement conductrice
- Montage simple de plusieurs modules identiques : en parallèle ou en série

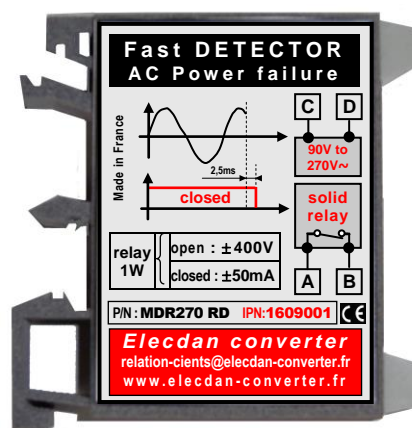
Equivalence électrique
à rapport 1/1**Mini Détecteur Rapide de Coupures du secteur**

Auto-alimenté par le secteur qu'il surveille (**90 à 270V / 48 à 60hz**), ce détecteur avertit **en moins de 2,5 millisecondes**, que le secteur a disparu (micro-coupeure ou coupeure).

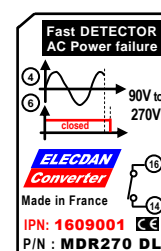
La rapidité de cette information est particulièrement appréciée dans les :

- **automatismes**
(mise en veilleuse d'actionneurs)
- **systèmes numériques**
(sauvegarde de données)
- **générateurs secours**
(commutation quasi-immédiate sur "secours")

La sortie de ce détecteur, isolée de l'entrée (> 4000V dc), intègre un relais statique bipolaire de 1 watt, conducteur ou bloqué. Ce relais supporte ± 400V (bloqué) et un débit de ± 50mA (conducteur)



53 x 38 x 12,5mm RD



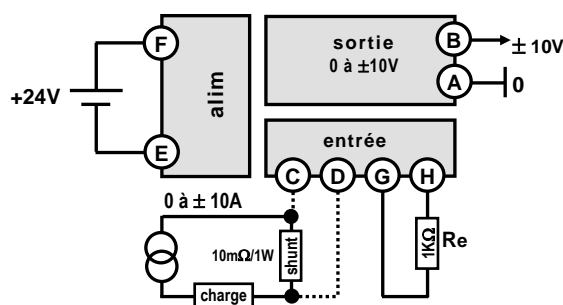
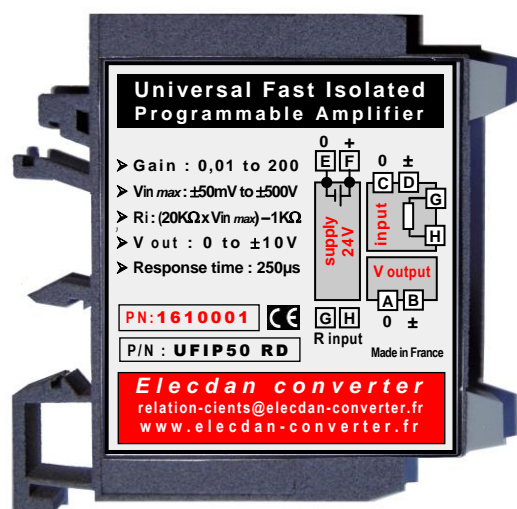
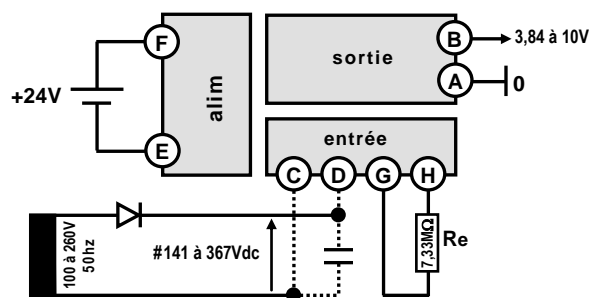
32 x 20 x 12,5mm DIL

Sur demande, autres tensions, autres fonctions dérivées, autres présentations personnalisées.

Amplificateur rapide, isolé, universel, à gain programmable de 0,02 à 200
Exemples caractéristiques

Ve	Re	Gain	Vs normalisé
0 à ± 50mV	0	200	0 à ± 10V
0 à ± 0,5V	9KΩ	20	
0 à ± 5V	99KΩ	2	
0 à ± 10V	199KΩ	1	
0 à ± 100V	1,999MΩ	0,1	
0 à ± 500V	9,999MΩ	0,02	

Le gain augmente de 0,02 à 200 quand "Re" régresse de 9,999MΩ à 0

Mesure isolée d'un courant 0 à ± 10A

Contrôle isolé d'une source bipolaire 50hz

Présentation :

Grâce à sa résistance externe "Re", montée entre "G" et "H" par l'utilisateur, cet amplificateur bipolaire, à triple isolement, simplifie le traitement de tous les signaux "Ve" dont la valeur maximale est comprise entre "± 50mV" et "± 500V". Agissant, soit par amplification, soit par atténuation, il transforme "Ve" = 0 à |maxi| en signal "Vs" normalisé "0 à ± 10V".

Résistance "Re" programmant le gain "Vs/Ve" :

De type linéaire, la valeur de "Re" dépend de la valeur maximale de la tension "Ve" appliquée sur l'amplificateur ; $Re = (20K\Omega \times Ve \text{ max}) - 1K\Omega$. (Exemple : pour $Ve \text{ max} = 5V$, $Re = 20K\Omega \times 5 - 1K\Omega = 99K\Omega$)

Entrée

- ◆ Tension d'entrée : plage "0 à ± 50mV" jusqu'à plage "0 à ± 500V"
- ◆ Courant d'entrée : limité à 50µA (avec Re adapté à Ve)
- ◆ Précision de la relation "20KΩ / volt" : $< 2 \cdot 10^{-3}$

Sortie

- ◆ Tension de sortie : 0 à ± 10V (normalisée)
- ◆ Courant de sortie : 0 à ± 10mA
- ◆ "Vs" quelconque : $< \pm 10V$ si le gain est réduit
- ◆ Dynamique du gain : 10 000
- ◆ Linéarité du gain : $< 10^{-4}$
- ◆ Temps de réponse : 250µs, Vs variant de 0 à ± 10V
- ◆ Isolée (2,5KV) de l'entrée et de l'alimentation
- ◆ Ondulation : $< 50mV / \# 35KHz$

Protections

- ◆ Isolement triple : 2,5KV
- ◆ Surcharges sur l'entrée : 100% de "Ve" max
- ◆ Surcharges et court-circuits en sortie
- ◆ Alimentation protégée contre les inversions
- ◆ Vibrations et tropicalisation : par moulage IP67

Alimentation

- ◆ Isolée (2,5KV) de l'entrée et de la sortie
- ◆ 24V (± 5%) ; consommation : $< 30mA$

Caractéristiques thermiques

- ◆ Fonctionnement : -30°C à +70°C
- ◆ Stockage : -40°C à +100°C
- ◆ Stabilité : 0,004% par °C

Présentations

- ◆ Boîtier : 65 x 48 x 12,5 mm ; Rail Din ; poids $< 70g$
- ◆ Connexions : 8 points, section 4,5mm² (blocage par vis)
- ◆ Autres présentations *sur demande*

Normes et particularités

- ◆ Marquage CE / RoHS
- ◆ Inflammabilité : UL94HB, test horizontal
- ◆ MTBF : 500 000 heures

Options

- ◆ "Re" intégrée dans le boîtier / Axe d'ajustage "10 tours" intégré
- ◆ "Ve" maximum : $< |50mV|$

Précautions

- ◆ Monter "Re" avant la mise sous tension
- ◆ Interdire tout contact humain pour les tensions $> 48V$, notamment sur "Re", non isolée de "Ve"

6

ELECDAN**Converter****AUTRE NOUVEAUTE 2016****Élévateur de tension, 500W, haut rendement****Version économique****Plus d'info : relation-clients@elecдан-converter.fr ou elecдан@orange.fr****www.elecдан-converter.fr**22/03/16
(4197)

Ces élévateurs personnalisés équipent plusieurs centaines de chariots filoguidés desservant les chaînes de montage d'un constructeur automobile français.

- **Fonction** : 20 à 28V (batterie) → 48V / 500W
- **Volume** : 100cm³ (63,5 x 63 x épaisseur 25mm)
- **Rendement** : 94 à 95,5%
- **Connexions** : 3 fils surmoulés
- **Refroidissement** : par conduction thermique sur le chariot
- **Nota** : cette réalisation est un exemple de nos productions à la demande, de 50W à 1000W

